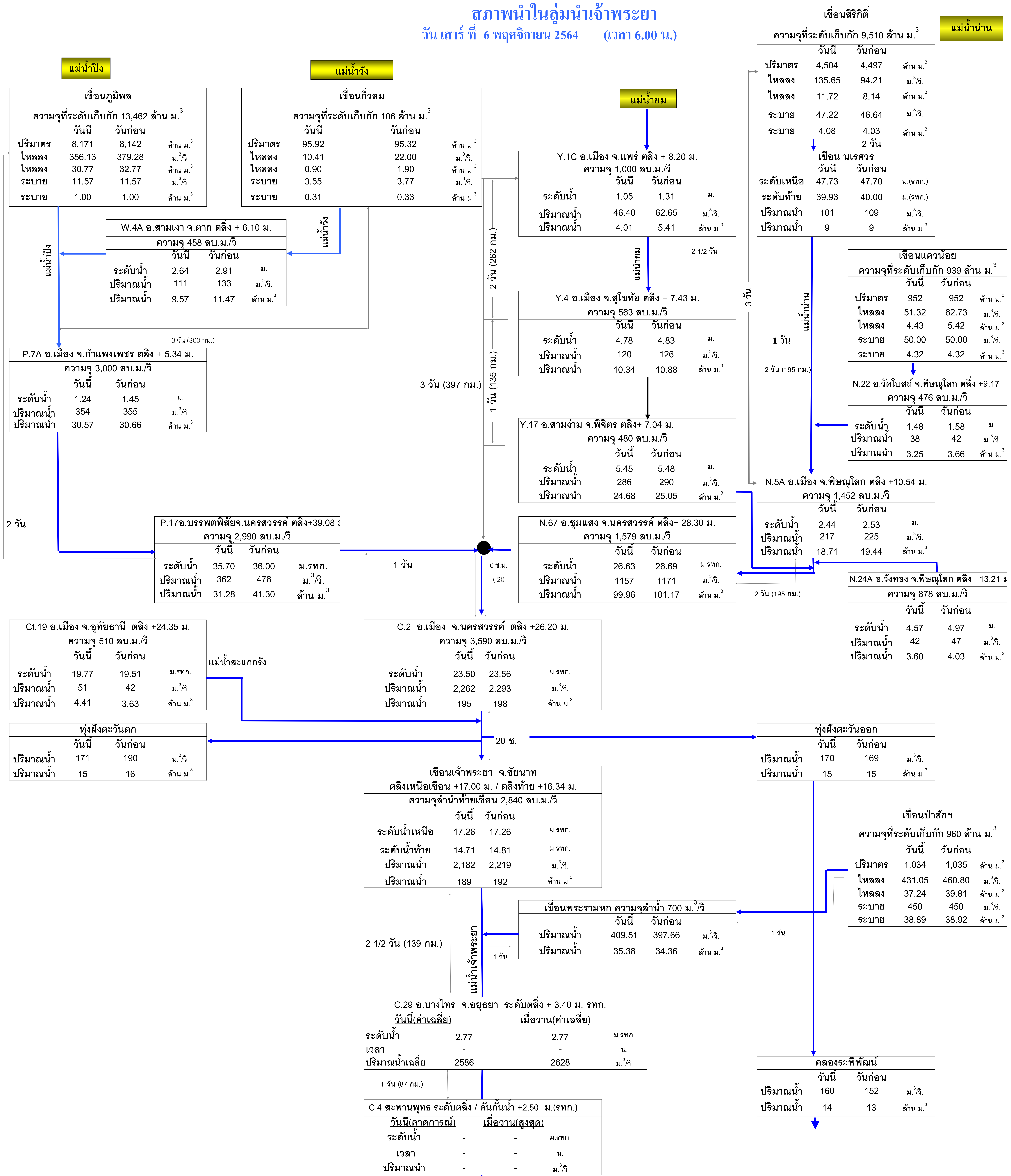


สภาพน้ำในลุ่มน้ำเจ้าพระยา

วันเสาร์ที่ 6 พฤศจิกายน 2564 (เวลา 6.00 น.)



หมายเหตุ : ที่สถานี C.29 (อ.บางไทร) ค่าปริมาณน้ำ ได้จากค่าวัดจริงในสนาม
 (วันที่ 6 พ.ย. 64) น้ำขึ้นสูงสุดที่หน้ากองบัญชาการกองทัพเรือ 2.05 ม. เวลา 17.47 น. (คาดการณ์โดยกรมอุทกศาสตร์)

ฝ่ายประมวลและวิเคราะห์สถานการณ์น้ำกรมชลประทาน
 โทรศัพท์ 0-2669-2560 โทรสาร 0-2243-1098, 0-2241-3350
<http://wmisc.rid.go.th>
 E-mail : wmisc.1460@gmail.com