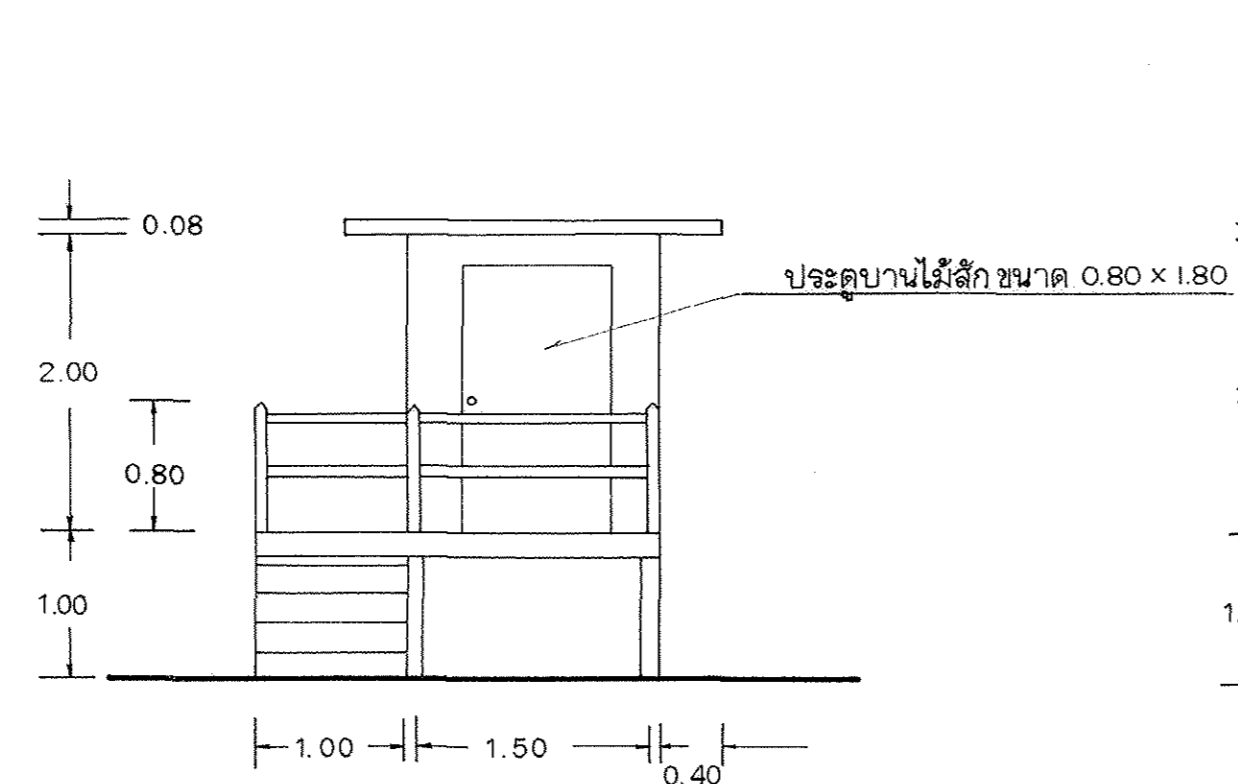
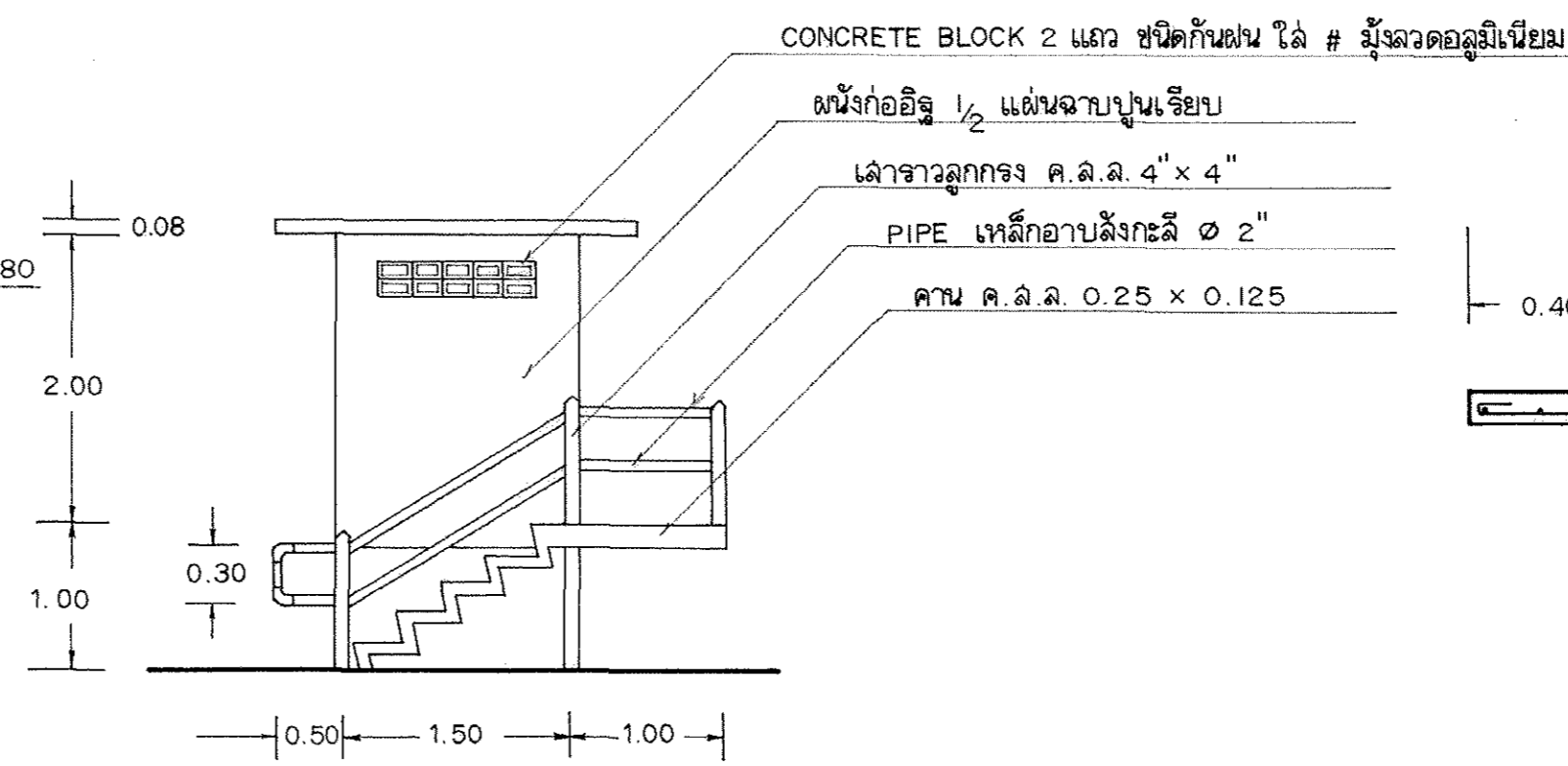


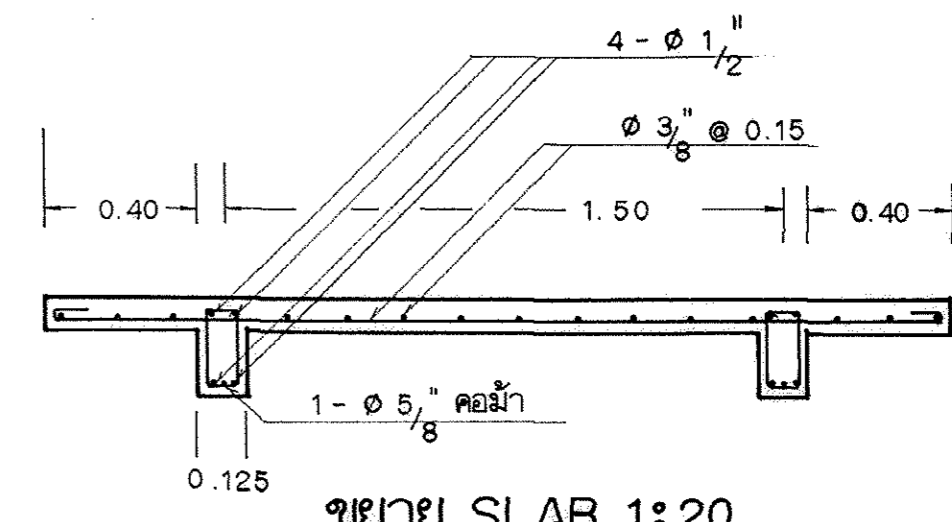
แปลนหลังคา 1:50



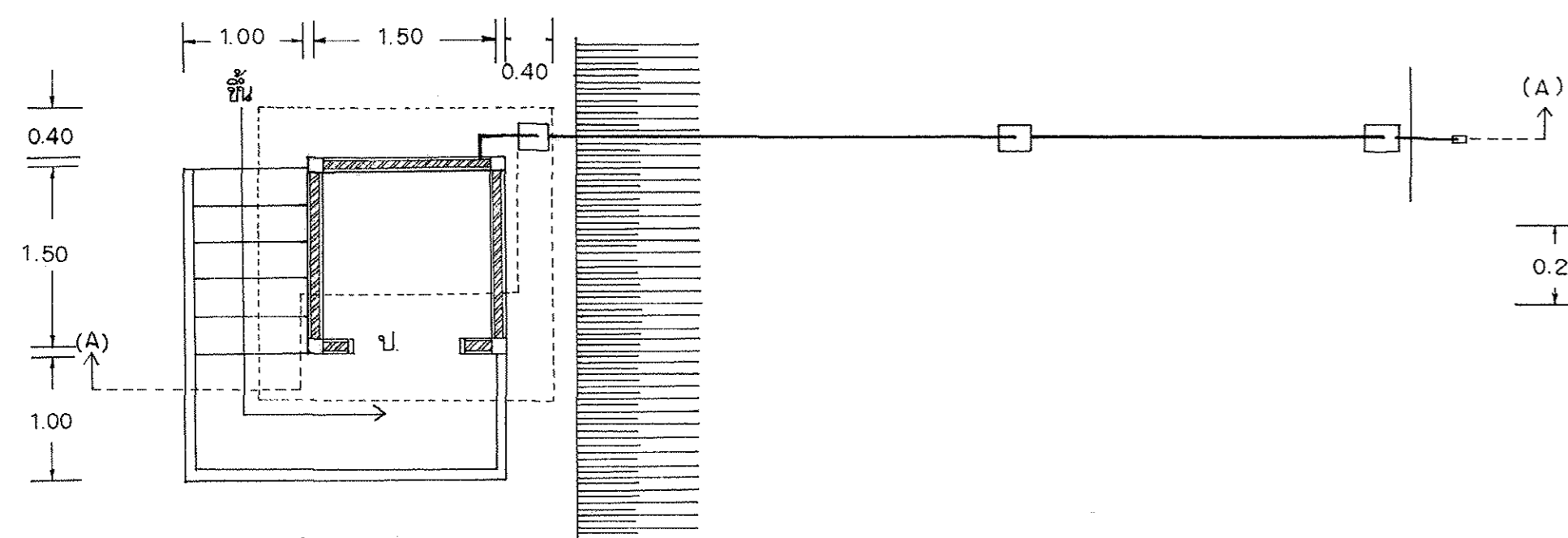
รูปด้านข้าง 1:50



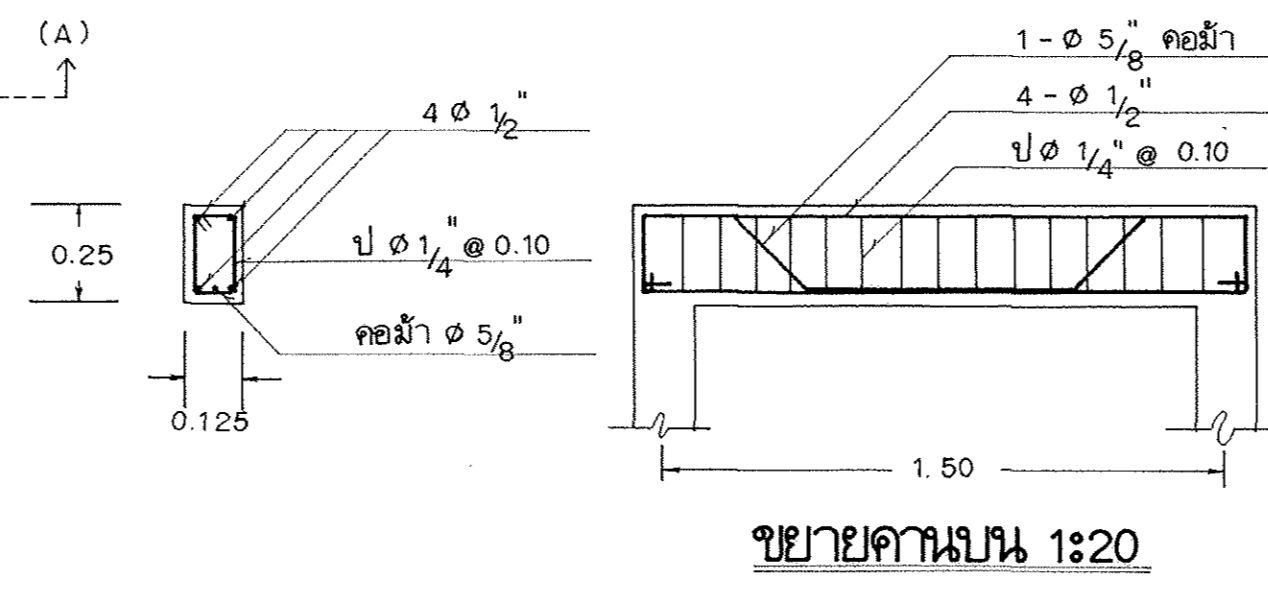
รูปด้านหน้า 1:50



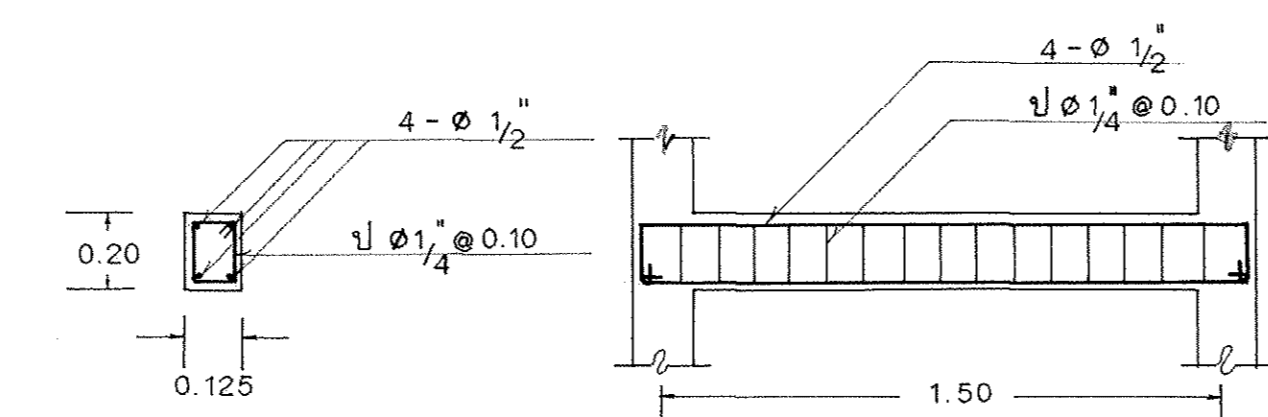
ขยาย SLAB 1:20



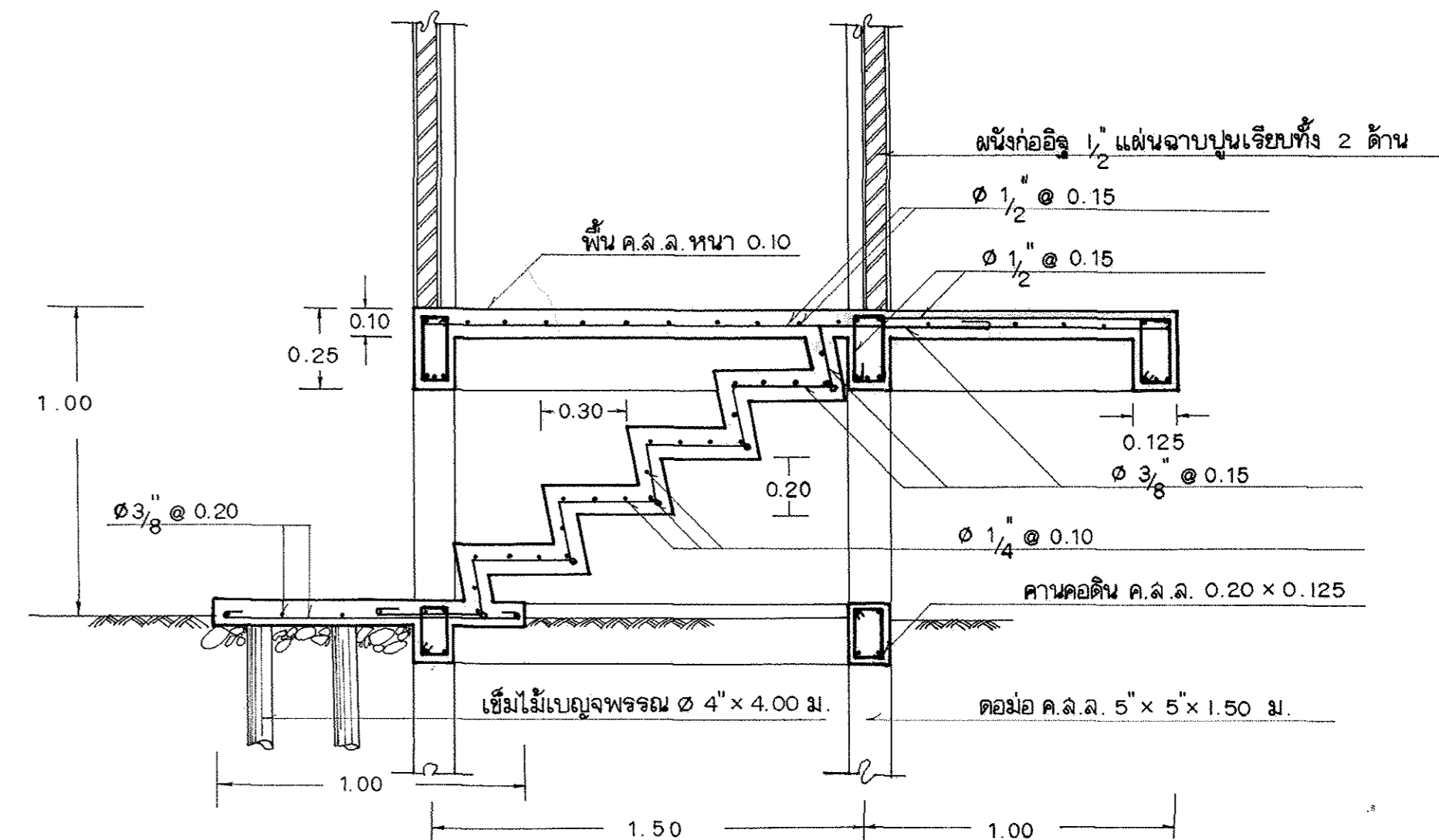
แปลน 1:50



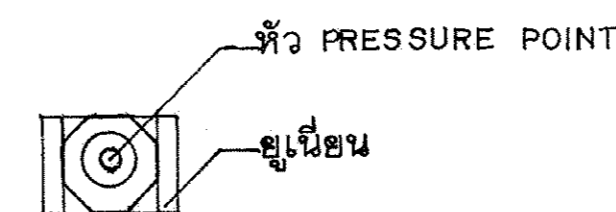
ขยายคานบน 1:20



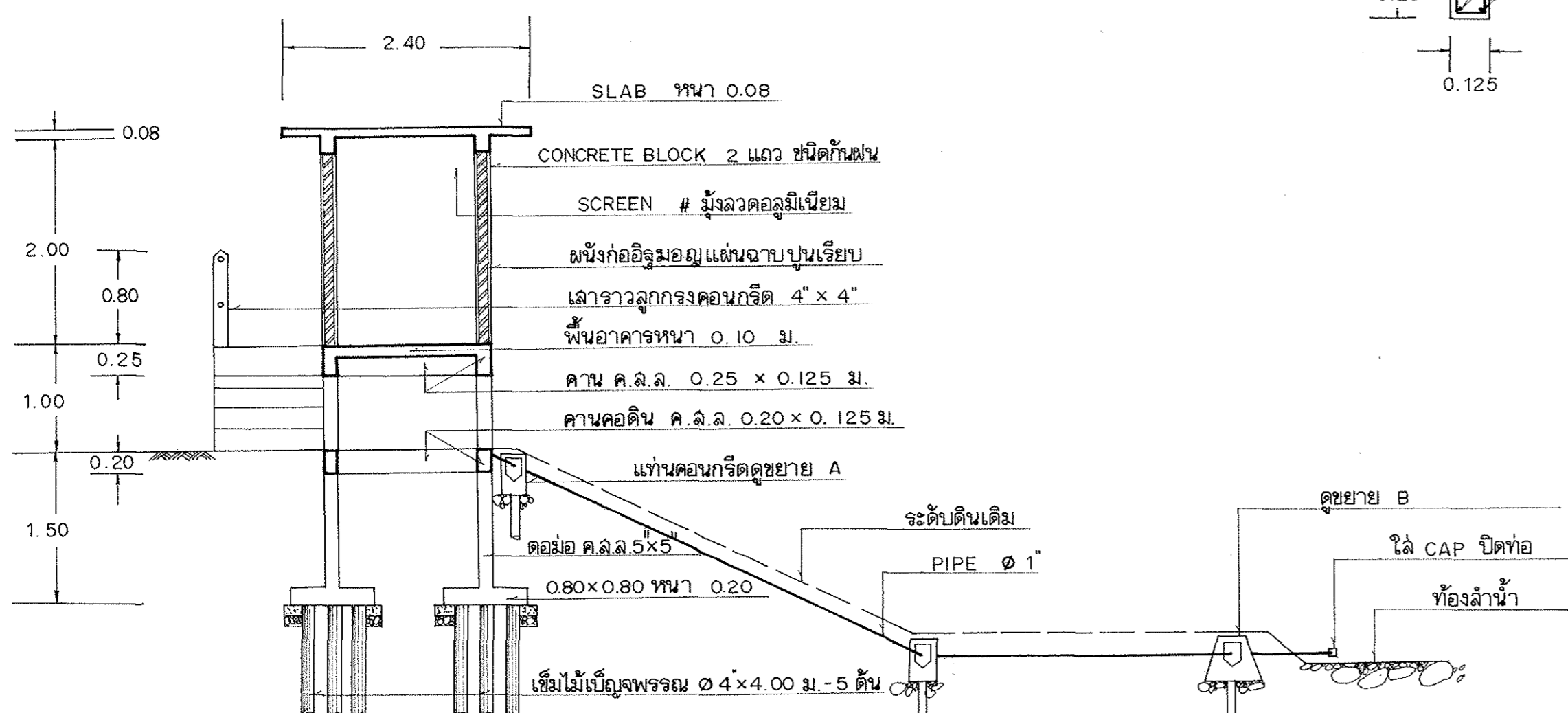
ขยายคานคอดิน 1:20



รูปตัดขยาย 1:20



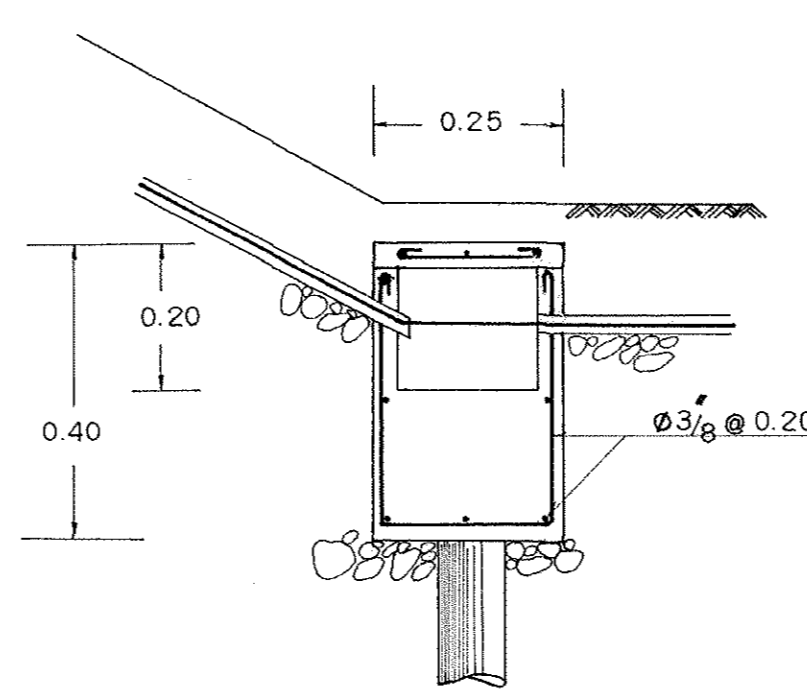
รูปตัดขยายหัว PRESSURE POINT A 1:20



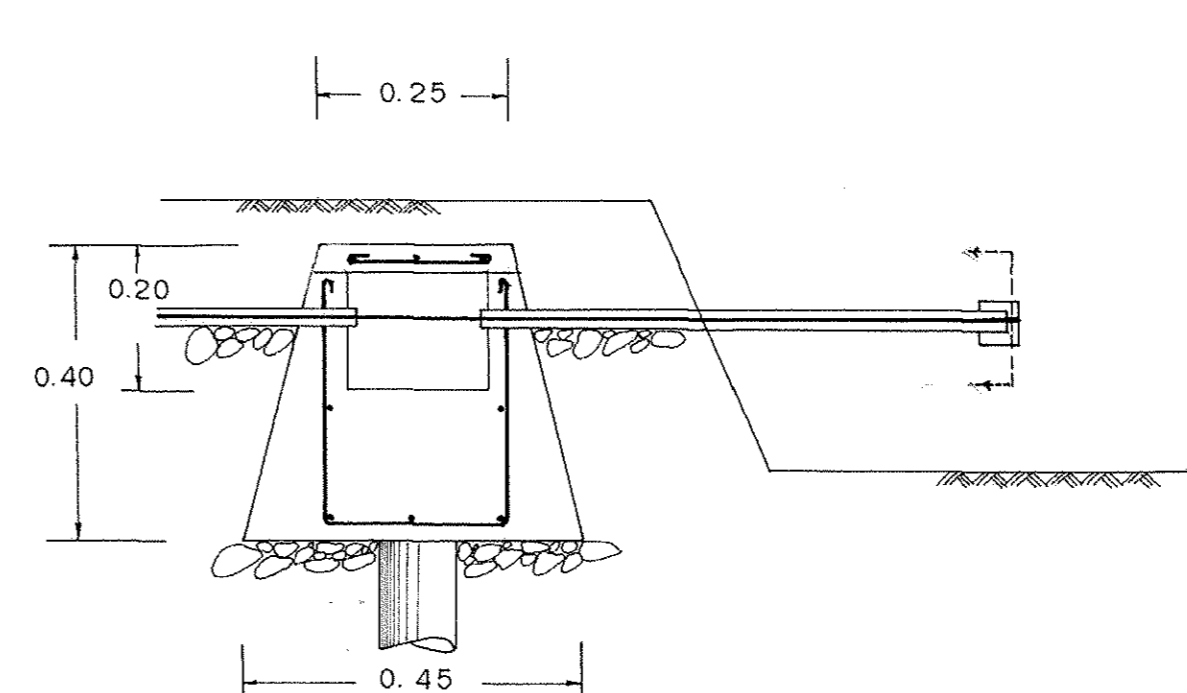
รูปตัด A-A 1:50

COLUMN A

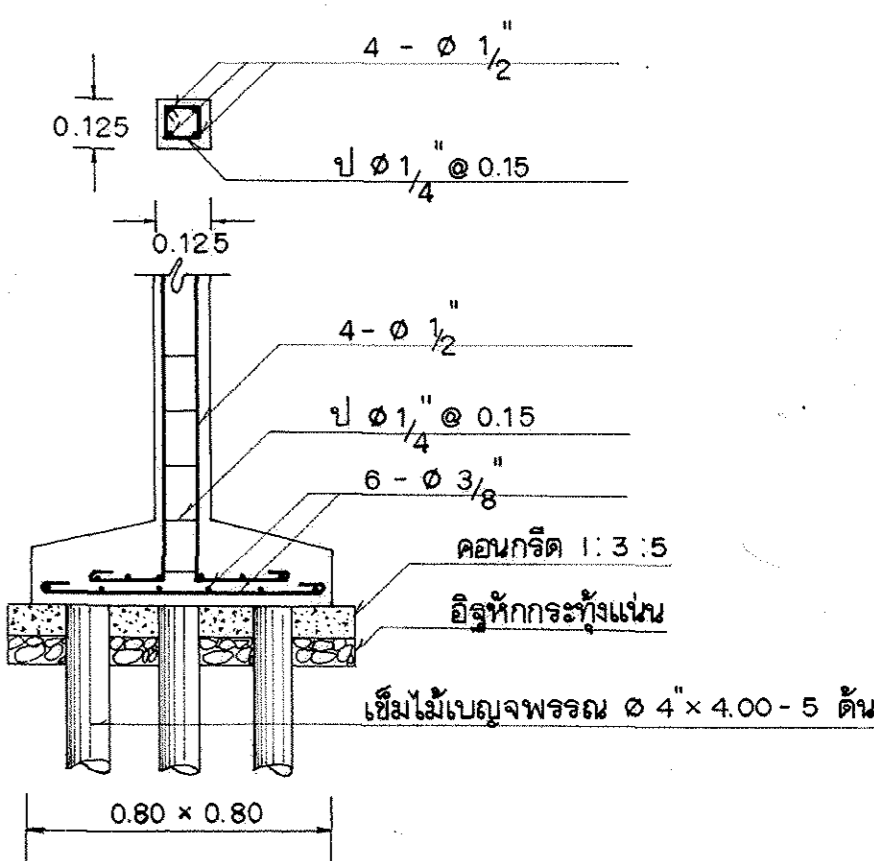
COLUMN B



ขยาย A 1:10



ขยาย B 1:10



ขยายฐานราก 1:20

- หมายเหตุ
1. การฝังท่อ PIPE ขนาด 1" สำหรับร้อยท่อแก๊สนั้น ต้องวางลาดให้มี SLOPE ตลอด ห้ามวางท่อ PIPE ในระดับเดียวกัน
 2. ภายนอกอาคารทำด้วยฉนวน ภายนอกทำด้วยฉนวน
 3. ประดูทาด้วยฉนวน
 4. ระดับพื้นอาคาร ต้องอยู่สูงกว่าระดับน้ำสูงสุด

- หมายเหตุ
1. ได้ตัดลอกปรับปรุงแบบสถานี HYDROLOGY NO 151/72P 05806 Y

| | | | |
|-------------------------------------|--------------------------------|--------|--|
| กรมชลประทาน | | | |
| แบบสถานี BUBBLE GAGE ชนิดบันไดเวียน | | | |
| ออกแบบ | เลขที่ | กค.อท. | |
| เขียน | เห็นชอบ | ผอท. | |
| ตรวจ | อนุมัติ | ผล.อน. | |
| ออกแบบ | HYDROLOGY NO. 151/ 72P 05806 Y | | |
| สำนักอุทกวิทยาและบริหารน้ำ | วันที่ | | |
| กลุ่มงานมาตรฐานเครื่องสูบน้ำ | | | |