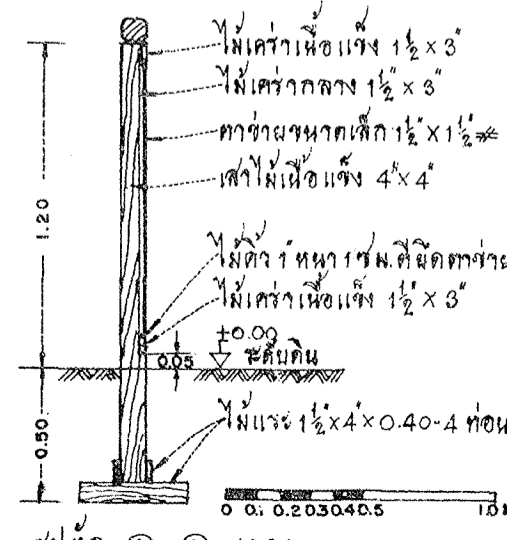
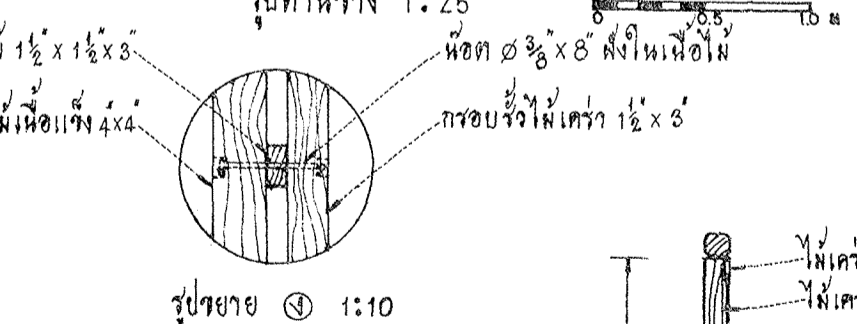
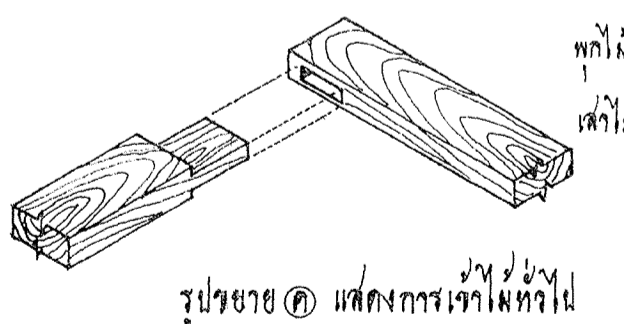


เจาะรูสี่เหลี่ยม  $\varnothing 3/8 \times 8$  ฟังไว้  
ในเสา และเดือย ตรงกลางชิดด้วย  
ทุกไม้ขนาด  $1\frac{1}{2} \times 1\frac{1}{2} \times 3$



- หมายเหตุ
- แบบรั้วเหล็กตาข่าย
1. รั้วตาข่ายชุดที่ ๑ ใช้เหล็กกลมกลวง  $\varnothing 1\frac{1}{2}$  ขนาด  $1.00 \times 2.33$  ใช้ทั้งหมด 6 ชุด
  2. รั้วตาข่ายชุดที่ ๒ ใช้เหล็กกลมกลวง  $\varnothing 1\frac{1}{2}$  ขนาด  $1.00 \times 1.83$  ใช้ทั้งหมด 3 ชุด
  3. รั้วตาข่ายชุดที่ ๓ ใช้เหล็กกลมกลวง  $\varnothing 1\frac{1}{2}$  ขนาด  $0.83 \times 1.00$  ใช้ทั้งหมด 1 ชุด
  4. ตั้งแป้นและรั้วตาข่ายทำด้วยสแตนเลส หึงเสารั้วใช้ลูกยางขนาด  $2\frac{1}{2}$  ครอบแป้นด้านหลัง
- แบบรั้วไม้
1. รั้วตาข่ายชุดที่ ๑ ใช้ไม้เดือย  $1\frac{1}{2} \times 3$  ขนาด  $1.15 \times 2.325$  ใช้ทั้งหมด 6 ชุด
  2. รั้วตาข่ายชุดที่ ๒ ใช้ไม้เดือย  $1\frac{1}{2} \times 3$  ขนาด  $1.15 \times 1.825$  ใช้ทั้งหมด 3 ชุด
  3. รั้วตาข่ายชุดที่ ๓ ใช้ไม้เดือย  $1\frac{1}{2} \times 3$  ขนาด  $0.90 \times 1.15$  ใช้ทั้งหมด 1 ชุด
  4. โครงสร้างเป็นไม้เนื้อแข็งทั้งหมด ใช้เสา  $4 \times 4$  เดือย  $1\frac{1}{2} \times 3$  รั้วกั้นตาข่ายเหล็กอามสังกะสีขนาด  $1\frac{1}{2} \times 1\frac{1}{2}$  สูงจากพื้นดิน 0.05 ม
  5. ตาไม้ทั้งหมดทำด้วยสแตนเลส ส่วนรั้วตาข่ายทำด้วยสแตนเลส

กรมชลประทาน

แบบร่างสถาปัตย์วิศวกรรมวิทยา

แบบมาตรฐานทั่วไป

ออกแบบ	๑๖ มิ.ย. ๖๕	เขียน	๑๖ มิ.ย. ๖๕
เขียน	๑๖ มิ.ย. ๖๕	คำนวณ	๑๖ มิ.ย. ๖๕
ตรวจ	๑๖ มิ.ย. ๖๕	อนุมัติ	๑๖ มิ.ย. ๖๕

โครงการศึกษา  
ขนาดก่อสร้างสถานี ๔

HYDRO. NO 151/75 P 07259 Y.