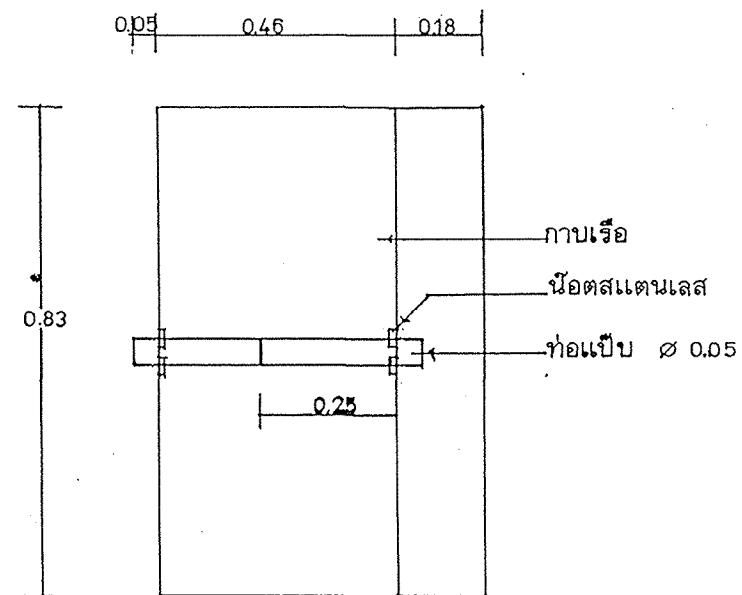
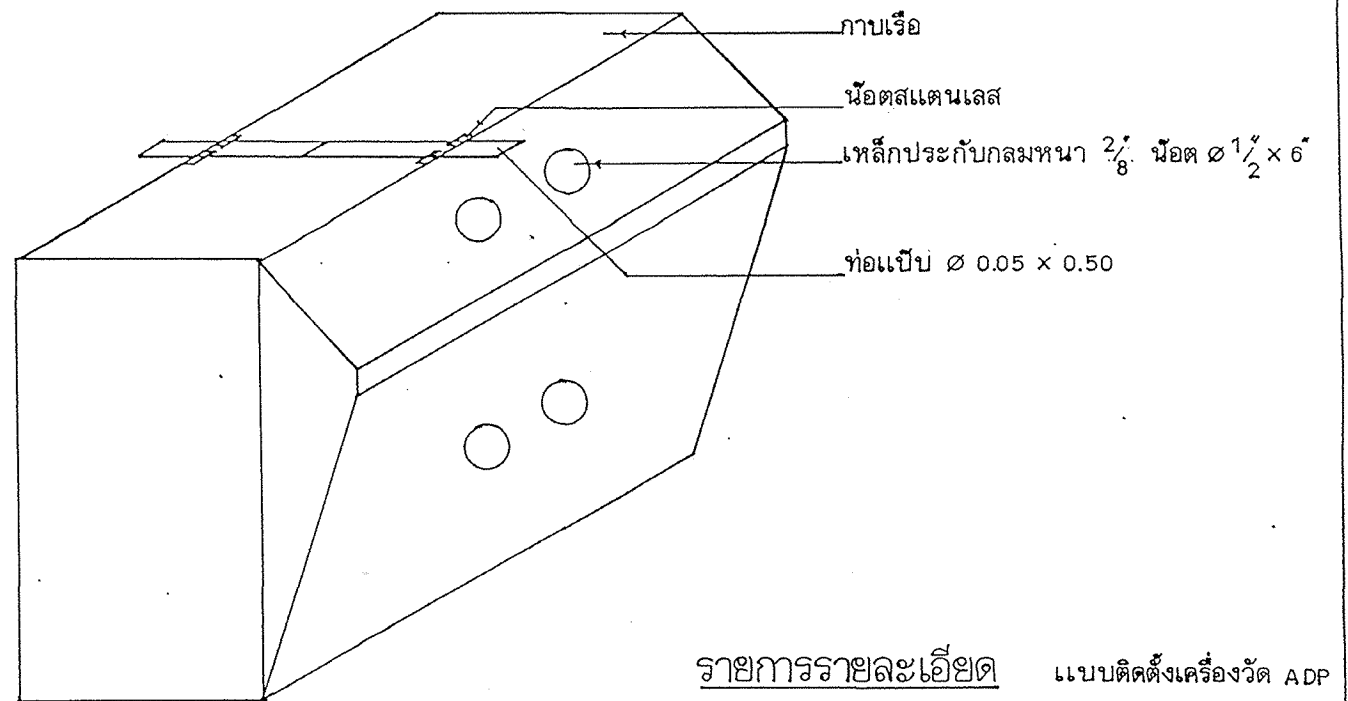


รูปด้านขวาเรือ 1:10



แปลนกาบเรือ 1:10



รูป ISO 1:10

รายการรายละเอียด แบบติดตั้งเครื่องวัด ADP

มีรายละเอียดดังนี้ .

1. กาบเรือชนิดกว้าง 0.46 ซม. มีท่อเหล็กกลวงขนาด $\varnothing \frac{2}{8} \times 0.50$ และแผ่นเหล็กกลมหนา $\frac{2}{8}$ น็อตสแตนเลส $\varnothing 1\frac{1}{2} \times 6$

กรมชลประทาน

แบบติดตั้งเครื่องวัด ADP ชนิดกาบเรือ

ออกแบบ		เสนอ		กค.อท.
เขียน		เห็นชอบ		ผอท.
ตรวจ		อนุมัติ		ผส.อน.
ส่วนอุทกวิทยาและบริหารน้ำ กลุ่มงานมาตรฐานเครื่องมืออุทกวิทยา			วันที่.....	