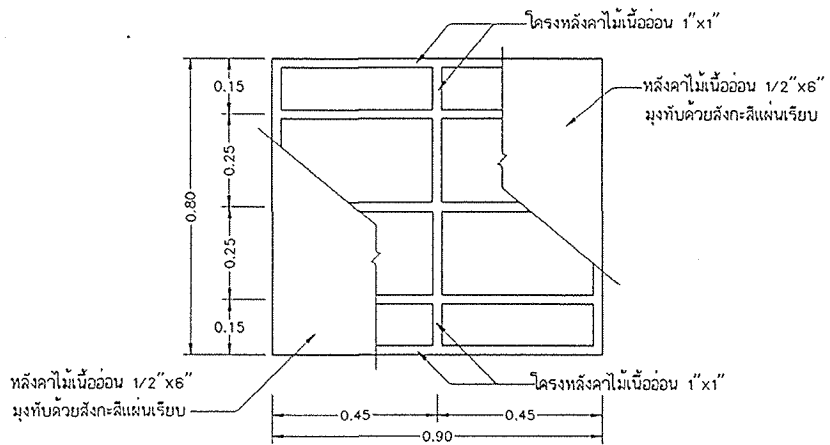


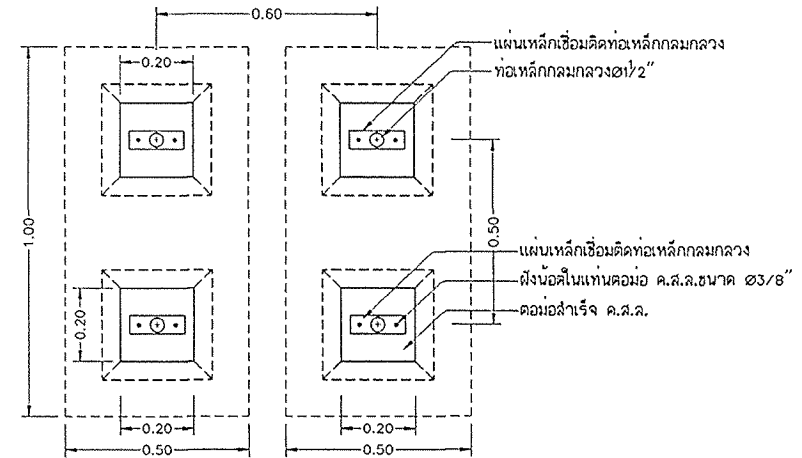
แปลนพื้น

มาตรฐาน 1:10



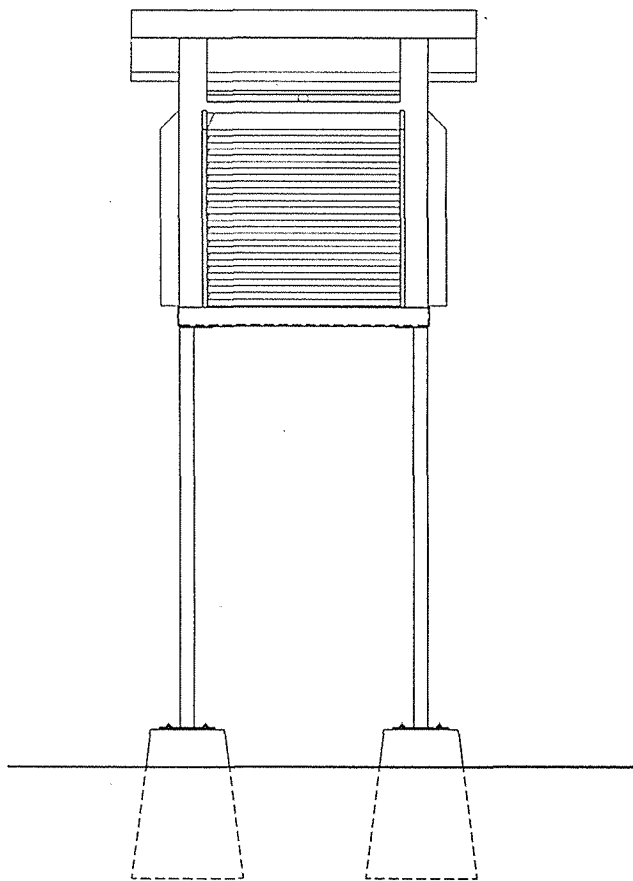
แปลนโครงหลังคา

มาตรฐาน 1:10



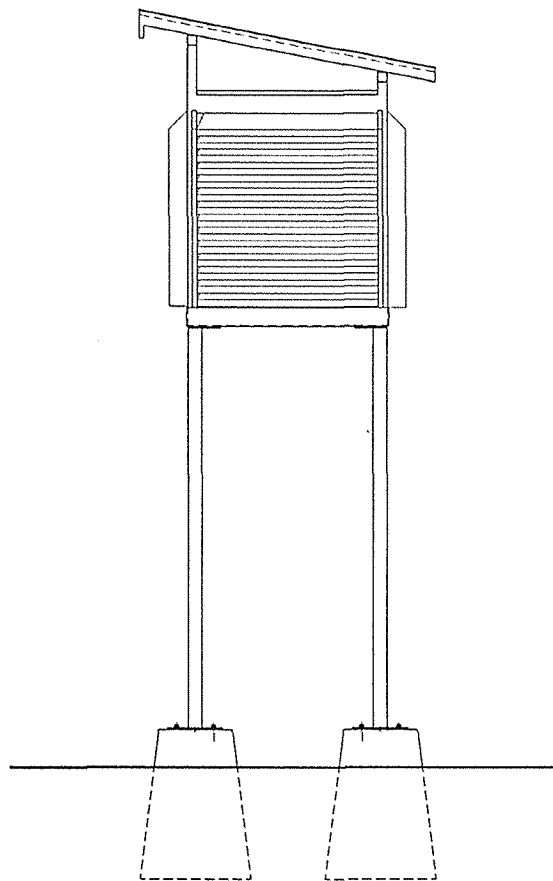
แปลนตอม่อ ค.ส.ล.สำเร็จ

มาตรฐาน 1:10



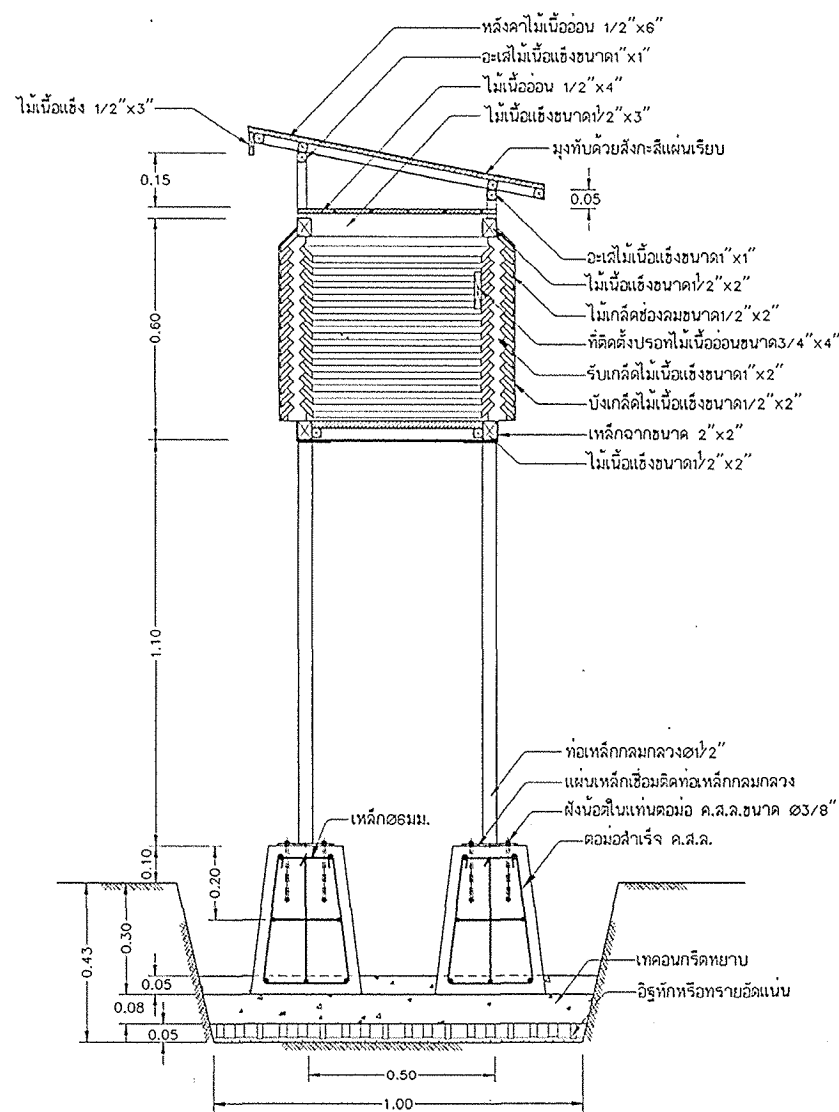
รูปตั้งด้านหน้า

มาตรฐาน 1:10



รูปตั้งด้านข้าง

มาตรฐาน 1:10



รูปตัด ก - ก

มาตรฐาน 1:10

หมายเหตุ

- 1. มิติต่างๆกำหนดไว้เป็นเมตร นอกจากแสดงไว้เป็นอย่างอื่น
- 2. แบบข้อมูลนิยมนิเทศผังเมืองจากแบบ HYDROLOGY NO.151/71P05264Y

กรมชลประทาน
แบบมาตรฐานต่อตุนิยมวิทยา
แสดงลักษณะทั่วไป แปลน, รูปด้านและรูปตัด

ออกแบบ	เลขที่	วันที่	ชื่อ
เขียน	เห็นชอบ	อนุมัติ	ผู้ตรวจ
ตรวจ	วันที่	วันที่	วันที่

สำนักชลประทานและบริหารน้ำ / งานมาตรฐานเครื่องมือชลประทาน