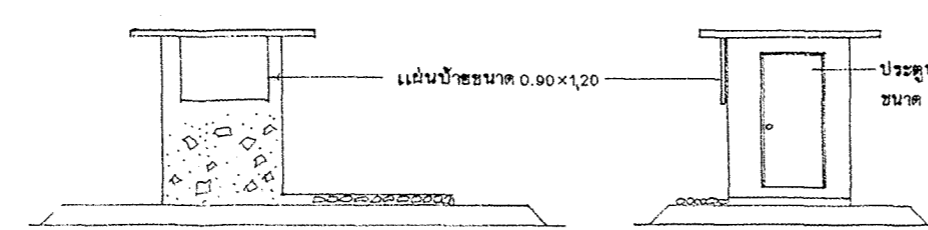
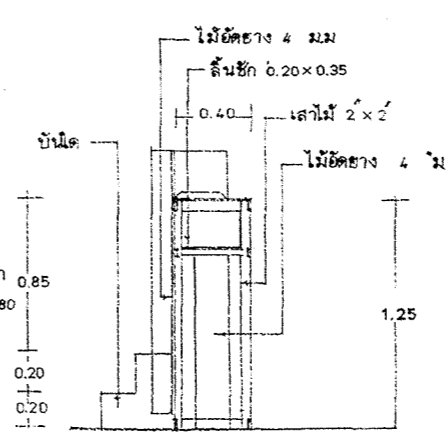


แปลนหลังคา 1:50

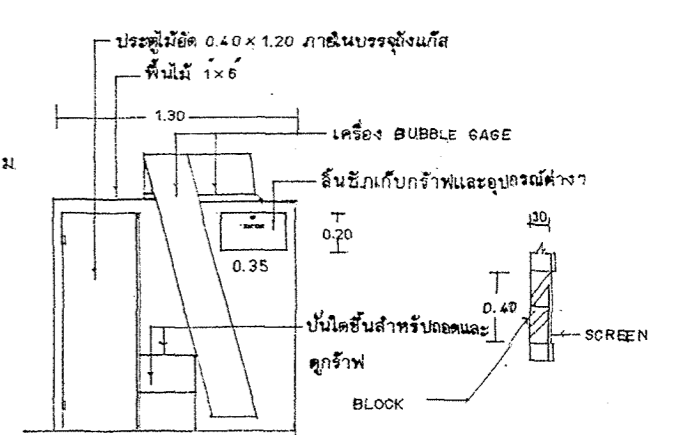


รูปด้านหน้า 1:50

รูปด้านข้าง 1:50

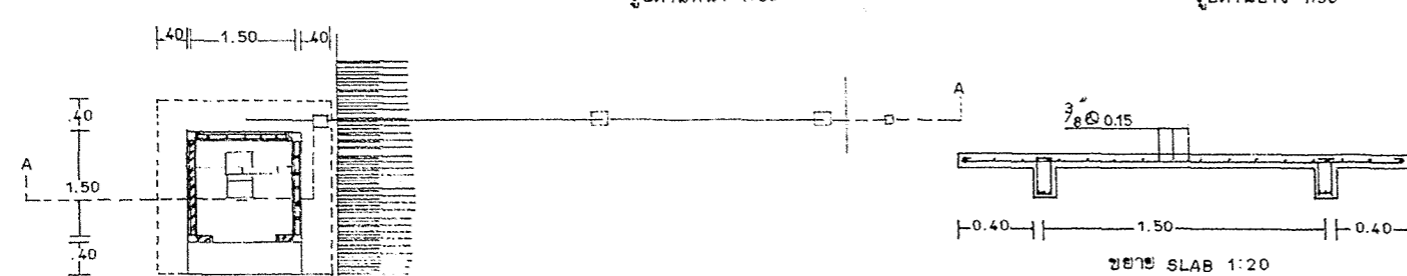


รูปด้านข้าง

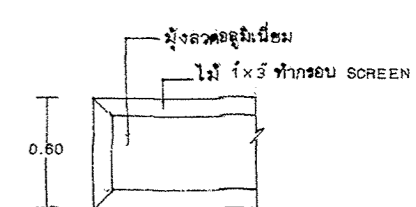


รูปแสดงแท่นตั้งเครื่อง 1:20

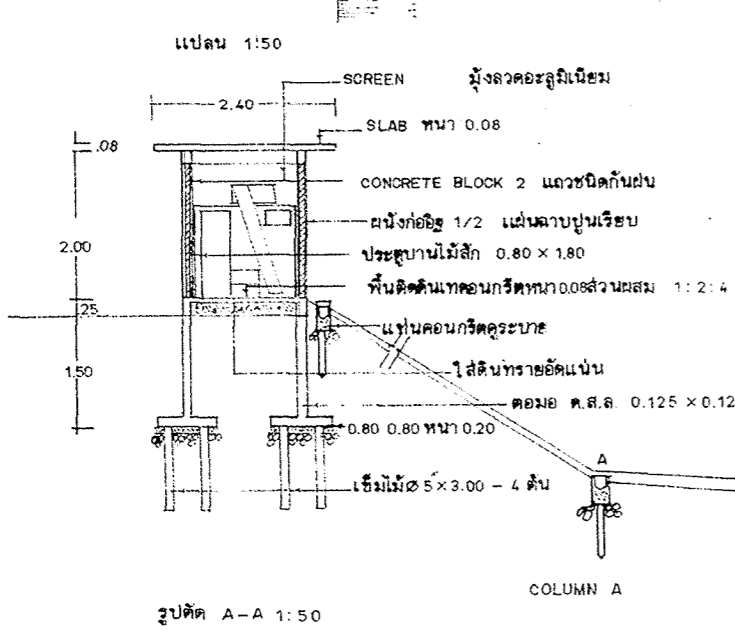
รูปตัดช่องระบายอากาศ



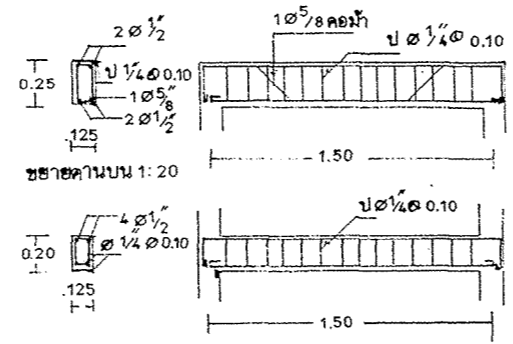
ชยาย SLAB 1:20



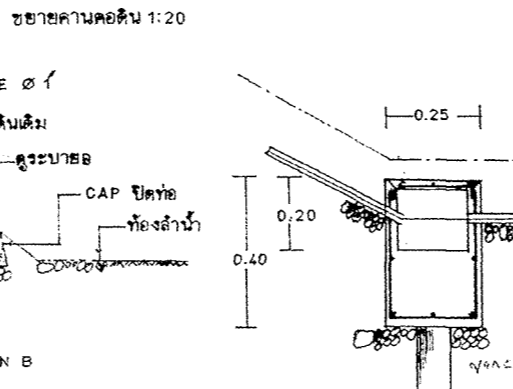
รูปด้านหน้าช่องระบายอากาศ



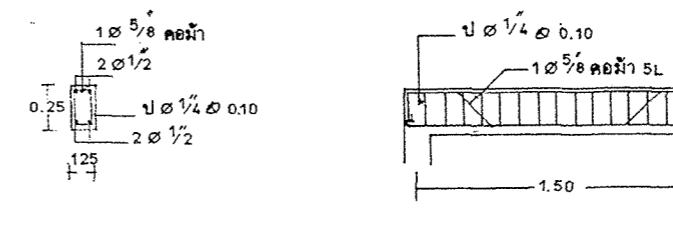
รูปตัด A-A 1:50



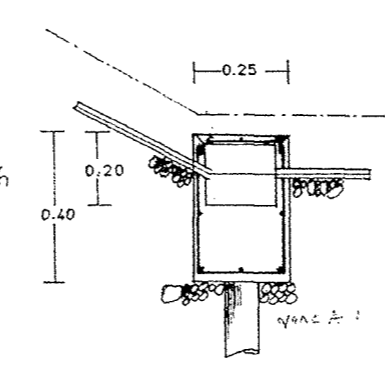
ชยายคานบน 1:20



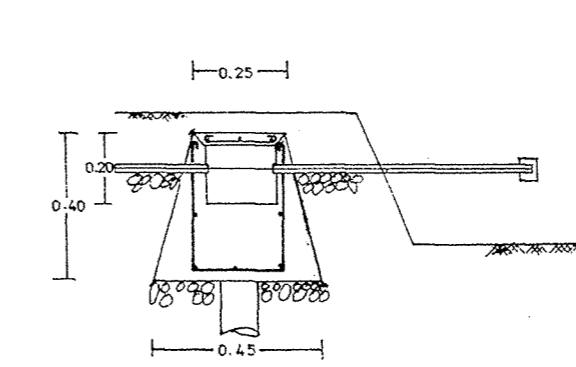
ชยายคานคอดิน 1:20



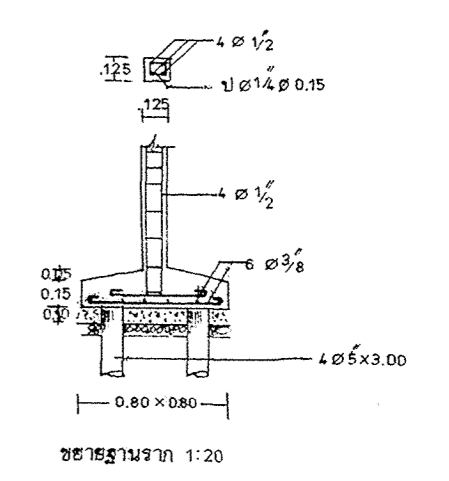
รูปชยายคานบน 1:20



ชยาย A 1:20



ชยาย B 1:20



ชยายฐานราก 1:20

- หมายเหตุ
1. ภายนอกอาคารด้วยสีเทา ภายในทาสีด้วยสีครีม
  2. ประตูทาสีด้วยสีครีม

หมายเหตุ

1. ได้คัดลอกจากแบบเต็ม HYDROLOGY NO 151/69P 04708 W

แบบสถานีวัดระดับน้ำอัตโนมัติ แบบ BUBBLE GAUGE

อาคาร ค.ส.ล.

แผนกสุขวิทยา		กองสำรวจ	กรมสุขนิเวศวิทยา
ชื่อแบบ		ไผ่หนง	
เรื่อง	วัดระดับน้ำอัตโนมัติ	เพื่อชยบ	
หลัก	วัดระดับน้ำอัตโนมัติ	สุขวิทยา	
ตรวจ			