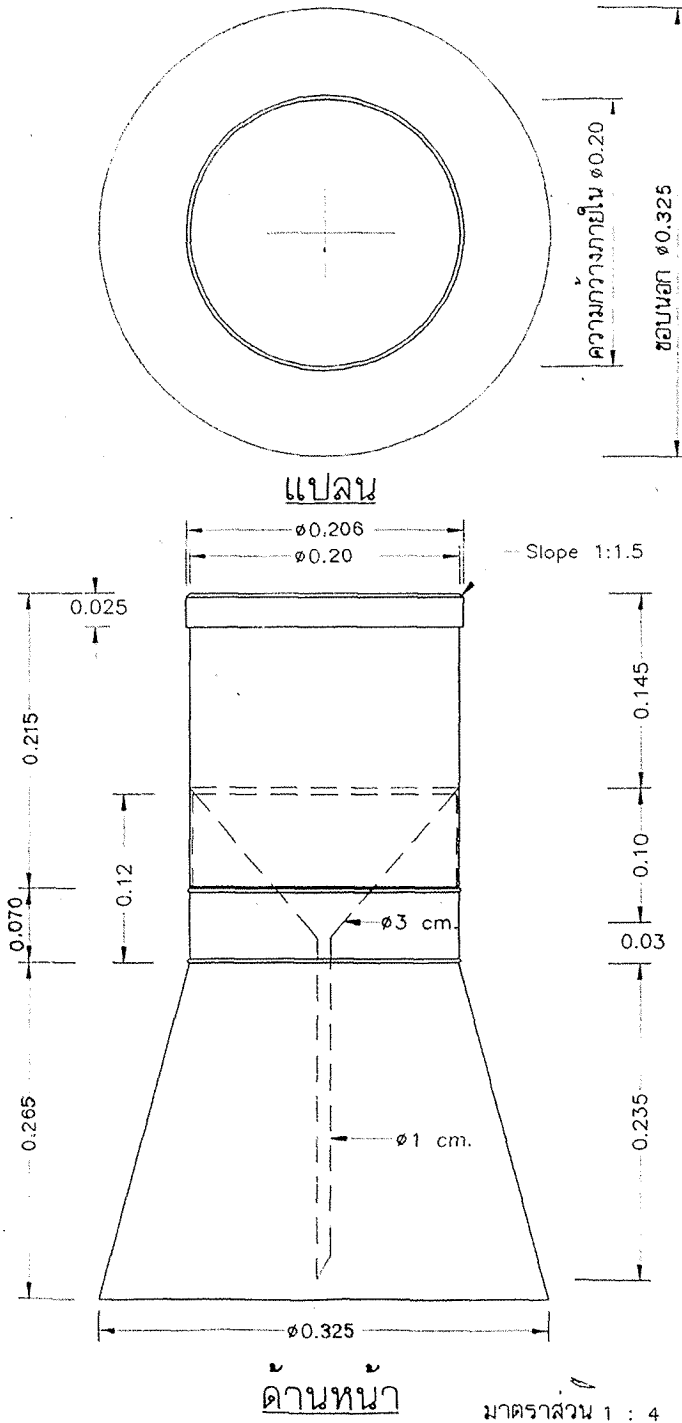
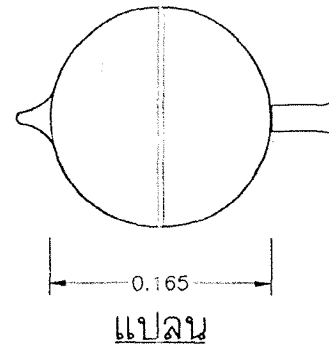


แบบหม้อวัดน้ำฝนของกรมชลประทาน ขนาดเส้นผ่าศูนย์กลางรับน้ำฝน 0.20 ม.

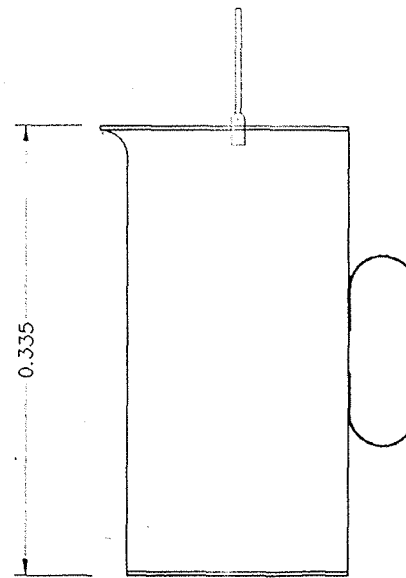


ด้านหน้า

มาตราส่วน 1 : 4



แปลน



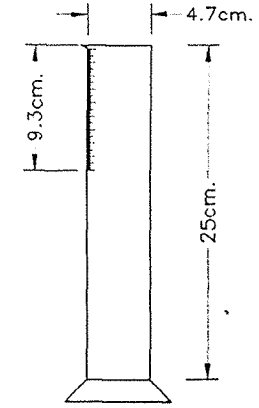
ด้านหน้า

กระป๋องรองรับน้ำฝน

มาตราส่วน 1 : 4

หมายเหตุ

มิติต่างๆกำหนดเป็นเมตร



หลอดแก้วตวงน้ำฝนธรรมดา

รายการรายละเอียด เครื่องวัดน้ำฝนแบบธรรมดา

พร้อมอุปกรณ์ (RAIN GAGE) มีรายละเอียดดังนี้ (DH)

1. หม้อวัดน้ำฝนทำด้วยทองแดงหรือ STAINLESS STEEL No.23 (ตามแบบหม้อวัดน้ำฝนของกรมชลประทาน) ขนาดขอบรับน้ำฝนเส้นผ่าศูนย์กลาง 20 ซม. จำนวน 1 ชุด
2. แก้วตวงน้ำฝนใช้กับหม้อวัดน้ำฝน ซึ่งมีเส้นผ่าศูนย์กลางขอบรับน้ำฝน 20 ซม. ระยะสเกลอ่านได้ถึง 10 มม. และสเกลแบ่งอ่านละเอียดได้ถึง 1/10 มม. จำนวน 1 ใบ
3. ให้ระบุบริษัทผู้ผลิต ถ้าผลิตภายในประเทศผู้เสนอราคา จะต้องแจ้งบริษัท, ทางและร้านผู้ผลิตด้วย และจะต้องรับรองคุณภาพของเครื่องที่ผลิตว่าทำถูกต้องตามแบบของกรมชลประทานและทำด้วยความปราณีตเรียบร้อย

กรมชลประทาน

สำนักอุทกวิทยาและบริหารน้ำ

แบบเครื่องวัดน้ำฝนแบบธรรมดาพร้อมอุปกรณ์

ออกแบบ	เสนอ		
เขียน	เห็นชอบ		สก.ชบ
ตรวจ	อนุมัติ		พช.ชบ
ฝ่ายมาตรฐานเครื่องมืออุทกวิทยา		วันที่ 5 พ.ย. 44	