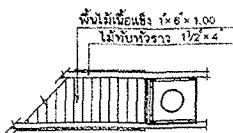
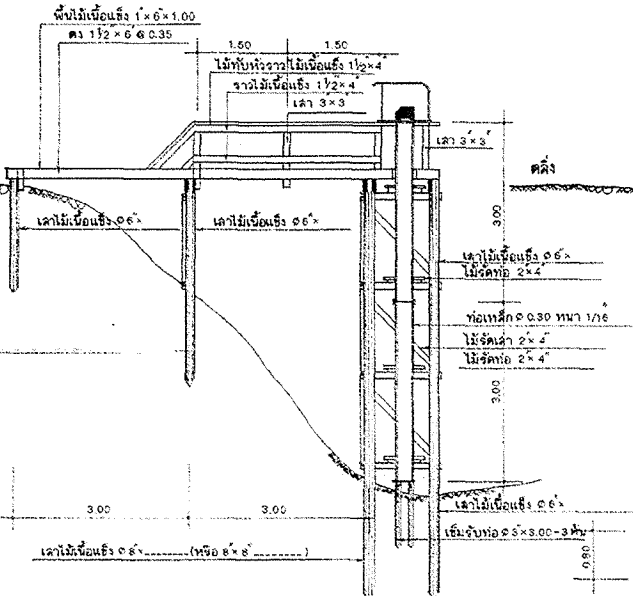


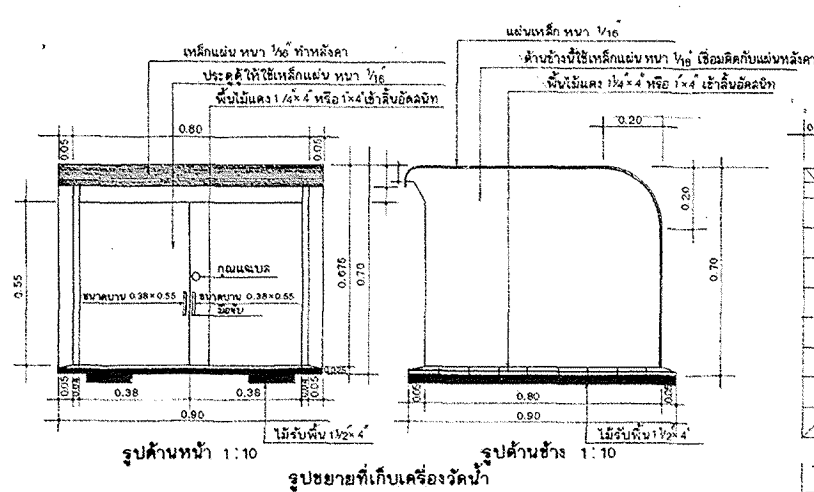
แปลนแสดง คาน ตง พื้น เลา 1:50



แปลนแสดง พื้นตั้งเครื่องวัดน้ำ 1:50



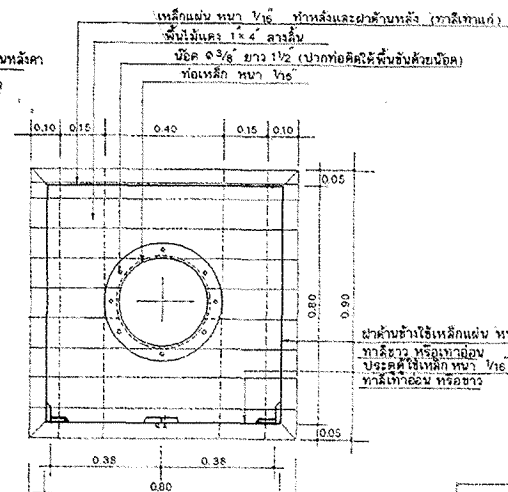
รูปตัดตามยาว 1:50



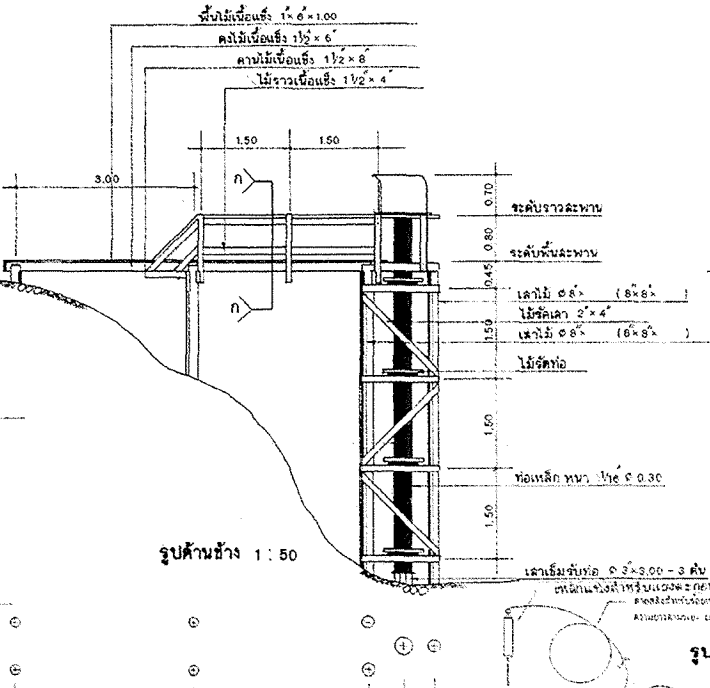
รูปด้านหน้า 1:10

รูปด้านข้าง 1:10

รูปขยายที่เก็บเครื่องวัดน้ำ

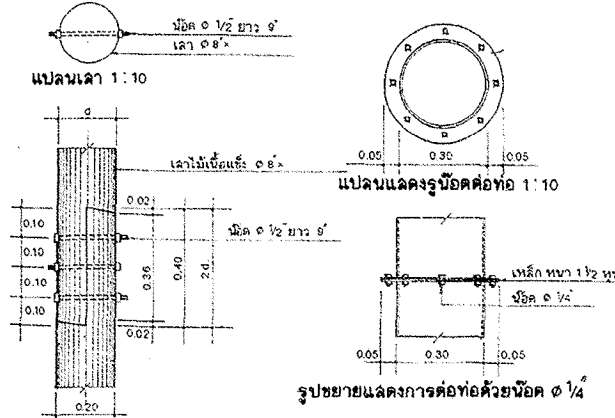


แปลนที่เก็บเครื่อง 1:10

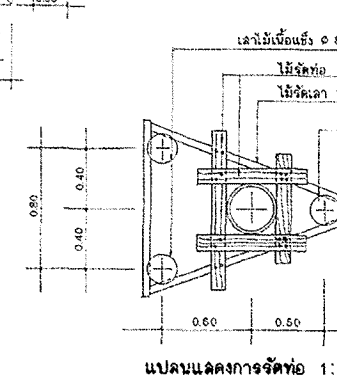


รูปด้านข้าง 1:50

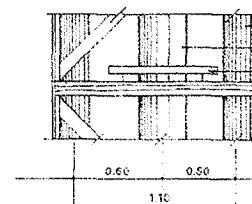
รูปด้านหน้า ตัดตรงระนาบที่ ก-ก 1:50



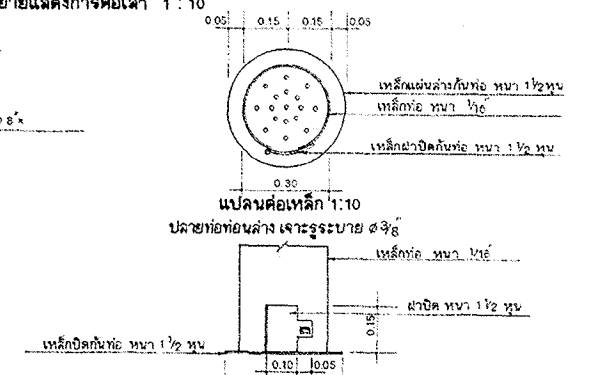
รูปขยายแสดงการต่อท่อด้วยน๊อต 1/4"



แปลนแสดงการจัดท่อ 1:20



รูปขยายแสดงการจัดท่อด้านข้าง 1:20



รูปขยายกันท้อและงัดน๊อต 1:10

รายการวัสดุอุปกรณ์

- โครงสร้างทำเป็นไม้เนื้อแข็งทั้งหมด
- เลาไม้เนื้อแข็งที่มีท่อนที่กลัดข้าง ขนาด ๑ ๖" x ๐.๐๐ และ ๑ ๖" x ๐.๐๐ หรือเสาเหลี่ยม ๑ ๖" x ๐.๐๐ และ ๑ ๖" x ๐.๐๐
- คานไม้เนื้อแข็ง ๑ ๖" x ๖" คู่, คานไม้เนื้อแข็ง ๑ ๖" x ๖" x ๐.๓๕
- พื้น ๑ ๖" x ๑.๐๐ ไม้แดง ไม้สักและรัดท่อไม้เนื้อแข็ง ๒" x ๒"
- ท่อนเก็บเครื่อง ดูดซอม (สร้างสำหรับรับน้ำหนักตั้งบนราวสะพาน
- ยึดพิงราวสะพานด้วยน๊อต ๑ ๖" ให้บากท่อนยึดกับใต้พื้นแท่นเครื่อง.
- ท่อเหล็ก ๑.๖๐ หน้า ๑/๖ นิ้ว สำหรับท่อนรับ ๑.๐๐ หรือจะใช้ใช้ ASBESTOS ขนาดเดียวกันก็ได้
- น๊อตที่ใช้ดูขยายแต่ละรูป

แบบขยายที่ ๒ ระดับน้ำในบ่อน้ำแบบใช้มือยกน้ำออกบ่อน้ำ (แผ่นที่ ๑)

Access tube diameter > Stilling well diameter;

Stilling well inside diameter (inches)	Minimum access tube inside diameter (inches)
12 - 30 mm	1/4"
30 - 40 mm	3/8"
40 - 50 mm	1/2"
50 - 60 mm	3/4"
60 - 75 mm	1"
75 - 90 mm	1 1/4"
90 - 120 mm	1 1/2"

ประเภท:	กรม:
ประเภท: ๒๔	กรม: ๒๔
ประเภท: ๒๔	กรม: ๒๔
ประเภท: ๒๔	กรม: ๒๔
ประเภท: ๒๔	กรม: ๒๔

HYDR๐๐๐๐, No. 151/69 P 04504 Y